

Valstybės įmonės Registrų centro Kauno filialas

**NEKILNOJAMOJO DAIKTO
KADASTRINIŲ MATAVIMŲ BYLA**

Tomas: 1

Nekilnojamojo turto objektas: **Statinys (statiniai)**

Bylos Nr.: 28984

Registro Nr.: 20/267660 (Statiniai)

Adresas: **Kauno m. sav. Kauno m. Prancūzų g. 110H**

Lapų skaičius: 21

SUDERINTA

(pareigos)

(parašas)

(vardas, pavardė)

(data)

Bylos Nr.

Tomo Nr. 1

Registro 20/267660

BYLOS TOMO VIDAUS APYRAŠAS

Eil. Nr.	Dokumento pavadinimas	Dokumento		Lapų skaič.	Bylos lapų numeriai	Pastabos
		Nr.	Data			
1	Statinio planas "STATINIŲ IŠDĖSTYMO PLANAS"	1	2011-04-28	1	1	
2	Statinio planas "PIRMAS AUKŠTAS"	1	2011-04-28	2	2-3	
3	Statinio nuotraukos 1F FORMA	1	2011-04-28	1	4	
4	Statinio planas "PUSRŪSIS"	1	2011-04-28	1	5	
5	Pagrindinio pastato, jo dalių ir priestatų kadastro duomenys 1A FORMA	1	2011-04-28	5	6-10	
6	Kitų statinių kadastro duomenys 1C FORMA	1	2011-04-28	2	11-12	
7	Pagrindinio pastato, jo dalių ir priestatų įkainojimas (perkainojimas) 2A FORMA	1	2011-04-28	4	13-16	
8	Kitų statinių įkainojimas (perkainojimas) 2C FORMA	1	2011-04-28	1	17	
9	Pagrindinio pastato vidaus plotų eksplikacija 3 FORMA	1	2011-04-28	3	18-20	

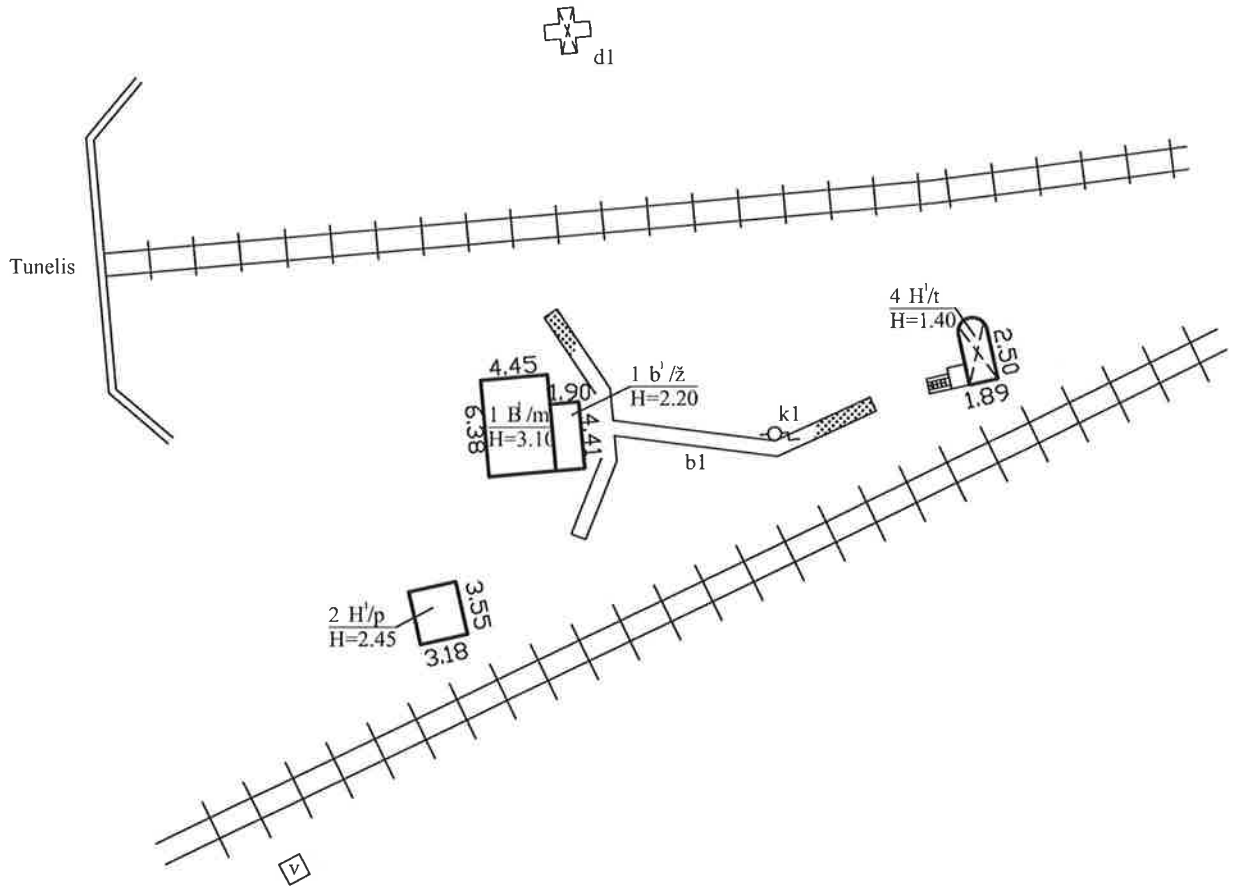
Vidaus apyrašo lapų

20

Matininkė



1021858454



2011-04-28 apžiūrėta 4H1/t, nugriauta 3H1/ž(p)

		Valstybės įmonės Registrų centro Kauno filialas	
REGISTRŲ CENTRAS		Licencijos Nr. G-734-(623), išduota 2008-08-27	
Pareigos	V., pavardė	Parašas	Data
Matininkė	[Redacted]	[Redacted]	2011-04-28
Statinių išdėstymo planas		[Redacted]	
Kauno m. sav. Kauno m. Prancūzų g. 110H		[Redacted]	
Sudarytas pagal 2011-04-28 kadastrinių matavimų duomenis		[Redacted]	



Statinio nuotraukos

Adresas Kauno m. sav. Kauno m. Prancūzų g. 110H

Pavadinimas Sargybos postas

Unikalus Nr. 1900-2050-0048

Žymėjimas 4H1t

Paskirtis Kita

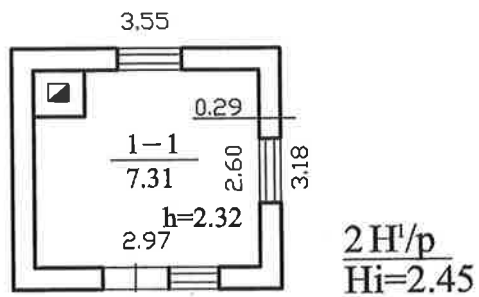
Matavimų data 2011-04-28



Parengė Matininkė [redacted]



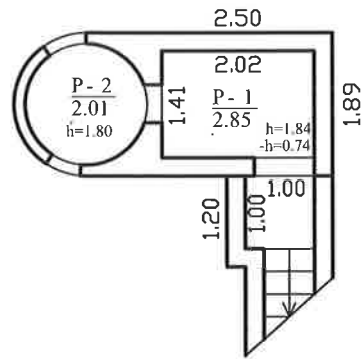
PIRMAS AUKŠTAS




ŽEMĖS IR KITO NEKILNOJAMOJO TURTO KADASTRO IR REGISTRO VALSTYBĖS ĮMONĖ KAUNO FILIALAS			
Pareigos	v., pavardė	parašas	data
Technikė			2002.05.13
Technikė			
Gr. vedėjas			
PIRMO AUKSTO PLANAS			M 1:100
Kaunas	P. R. O. V. I. T. U. G. V. E. M. C. U. O. S. L. Svečionių g. 28		
	sudarytas pagal 2002.05.08 kadastro matavimų duomenis		Pastato pažymėjimas plane: 2 H/p



1021858479



		Valstybės įmonės Registrų centro Kauno filialas	
REGISTRŲ CENTRAS		Licencijos Nr. G-734-(623), išduota 2008-08-27	
Pareigos	V., pavardė	Parašas	Data
Matininkė			2011-04-28
2M-M-191			
Pusrūsio plotas			
Kauno m. sav. Kauno m. Prancūzų g. 110H			
Sudarytas pagal 2011-04-28 kadastrinių matavimų duomenis		Pastato pažymėjimas plane 4H1t	



Pagrindinio pastato, jo dalių ir priestatų kadastro duomenys

Adresas Kauno m. sav. Kauno m. Prancūzų g. 110H

Unikalus Nr. 1900-2050-0015

Kadastro duomenys	Pagrindinis pastatas	Rūšys (pusrūšis)	Pastogės patalpos
Duomenys užfiksuoti	2002-05-13	X	X
Žymėjimas	1B1m		
Paskirtis	Administracinė	X	X
Pavadinimas	Administracinis	X	X
Statybos pradžios metai:			
Statybos pabaigos metai:	1946		
Rekonstravimo pradžios metai:			
Rekonstravimo pabaigos metai:			
Baigtumo procentas: %	100		
Aukštų skaičius:	1		
Tūris: kub. m	88		
Bendras plotas: kv. m	30,05		
Pamatai:	Betonas		
Sienos:	Raštai		
Perdanga:	Medis		
Stogo konstrukcija:	Šlaitinis		
Stogo danga:	Asbestcementis		
Išorės apdaila:	Medinės dailylentės		
Pertvaros:	Medinės lentos		
Grindys:	Lentos		
Langai:	Mediniai		
Durys:	Medinės		
Vidaus apdaila:	Tinkas		
Šildymas:	Krosninis šildymas		
Vandentiekis:	Nėra		
Nuotekų šalinimas:	Nėra		
Dujos:	Nėra		
Karštas vanduo:	Nėra		
Elektra:	Yra		
Viryklė:	Nėra		
Vonios kambarys:	Nėra		
Vėdinimas ir kondicionavimas:	Nėra		

Viso pastato

Bendras plotas: kv. m	37,4	Baigtumo procentas: %	100
Tūris: kub. m	106	Koordinatė X:	6084211
Užstatytas plotas: kv. m	36	Koordinatė Y:	497560
Plotas bruto: kv. m	28		

Parengė Matininkė [redacted]



Pagrindinio pastato, jo dalių ir priestatų kadastro duomenys

Adresas Kauno m. sav. Kauno m. Prancūzų g. 110H

Unikalus Nr. 1900-2050-0026

Kadastro duomenys	Pagrindinis pastatas	Rūšys (pusrūšis)	Pastogės patalpos
Duomenys užfiksuoti	2002-05-13	X	X
Žymėjimas	2H1p		
Paskirtis	Kita	X	X
Pavadinimas	El,ivado paskirst.pastatas	X	X
Statybos pradžios metai:			
Statybos pabaigos metai:	1946		
Rekonstravimo pradžios metai:			
Rekonstravimo pabaigos metai:			
Baigtumo procentas: %	100		
Aukštų skaičius:	1		
Tūris: kub. m	27		
Bendras plotas: kv. m	7,31		
Pamatai:	Betonas		
Sienos:	Plytos		
Perdanga:	Medis		
Stogo konstrukcija:	Šlaitinis		
Stogo danga:	Asbestcementis		
Išorės apdaila:	Tinkas, dažai		
Pertvaros:	Nėra		
Grindys:	Monolitinės		
Langai:	Mediniai		
Durys:	Medinės		
Vidaus apdaila:	Tinkas		
Šildymas:	Nėra		
Vandentiekis:	Nėra		
Nuotekų šalinimas:	Nėra		
Dujos:	Nėra		
Karštas vanduo:	Nėra		
Elektra:	Yra		
Viryklė:	Nėra		
Vonios kambarys:	Nėra		
Vėdinimas ir kondicionavimas:	Nėra		

Viso pastato

Bendras plotas: kv. m	7,31	Baigtumo procentas: %	100
Tūris: kub. m	27	Koordinatė X:	6084203
Užstatytas plotas: kv. m	11	Koordinatė Y:	497553
Plotas bruto: kv. m	11		

Parengė Matininkas [redacted]



Pagrindinio pastato, jo dalių ir priestatų kadastro duomenys

Adresas Kauno m. sav. Kauno m. Prancūzų g. 110H

Unikalus Nr. 1900-2050-0037

Kadastro duomenys	Pagrindinis pastatas	Rūsysis (pusrūsis)	Pastogės patalpos
Duomenys užfiksuoti	2011-04-20	X	X
Žymėjimas	3H1ž(p)		
Paskirtis	Kita	X	X
Pavadinimas	Sargybos postas	X	X
Statybos pradžios metai:			
Statybos pabaigos metai:	1946		
Rekonstravimo pradžios metai:			
Rekonstravimo pabaigos metai:			
Baigtumo procentas: %	0		
Aukštų skaičius:	0		
Tūris: kub. m	0		
Bendras plotas: kv. m	0		
Pamatai:	Nėra		
Sienos:	Nėra		
Perdanga:	Nėra		
Stogo konstrukcija:	Nėra		
Stogo danga:	Nėra		
Išorės apdaila:	Nėra		
Pertvaros:	Nėra		
Grindys:	Nėra		
Langai:	Nėra		
Durys:	Nėra		
Vidaus apdaila:	Nėra		
Šildymas:	Nėra		
Vandentiekis:	Nėra		
Nuotekų šalinimas:	Nėra		
Dujos:	Nėra		
Karštas vanduo:	Nėra		
Elektra:	Nėra		
Viryklė:	Nėra		
Vonios kambarys:	Nėra		
Vėdinimas ir kondicionavimas:	Nėra		

Viso pastato

Bendras plotas: kv. m	0	Baigtumo procentas: %	0
Tūris: kub. m	0	Koordinatė X:	
Užstatytas plotas: kv. m	0	Koordinatė Y:	
Plotas bruto: kv. m	0		

Parengė Matininkė



Pagrindinio pastato, jo dalių ir priestatų kadastro duomenys

Adresas Kauno m. sav. Kauno m. Prancūzų g. 110H

Unikalus Nr. 1900-2050-0048

Pastaba Fiziškai pažeistas pastatas ;

Kadastro duomenys	Pagrindinis pastatas	Rūšys (pusrūšis)	Pastogės patalpos
Duomenys užfiksuoti	2011-04-28	X	X
Žymėjimas	4H1t	P	
Paskirtis	Kita	X	X
Pavadinimas	Sargybos postas	X	X
Statybos pradžios metai:			
Statybos pabaigos metai:	1965	1965	
Rekonstravimo pradžios metai:			
Rekonstravimo pabaigos metai:			
Baigtumo procentas: %	12	49	
Aukštų skaičius:	0		
Tūris: kub. m	1	19	
Bendras plotas: kv. m	0	4,86	
Pamatai:	Betonas		
Sienos:	Nėra	Monolitinis betonas	
Perdanga:	Nėra	Gelžbetonis	
Stogo konstrukcija:	Nėra		
Stogo danga:	Nėra		
Išorės apdaila:	Nėra	Nėra	
Pertvaros:	Nėra	Monolitinis betonas	
Grindys:	Nėra	Monolitinės	
Langai:	Nėra	Nėra	
Durys:	Nėra	Nėra	
Vidaus apdaila:	Nėra	Nėra	
Šildymas:	Nėra		
Vandentiekis:	Nėra		
Nuotekų šalinimas:	Nėra		
Dujos:	Nėra		
Karštas vanduo:	Nėra		
Elektra:	Nėra		
Viryklė:	Nėra		
Vonios kambarys:	Nėra		
Vėdinimas ir kondicionavimas:	Nėra		

Viso pastato

Bendras plotas: kv. m	4,86	Baigtumo procentas: %	47
Tūris: kub. m	20	Koordinatė X:	6084218
Užstatytas plotas: kv. m	11	Koordinatė Y:	497580
Plotas bruto: kv. m	19		

Parengė



Kitų statinių kadastro duomenys

Adresas Kauno m. sav. Kauno m. Prancūzų g. 110H

Unikalus Nr. 1900-2050-0059

Pavadinimas Kiemo statiniai

Pažymėjimas plane

Paskirtis Kiti statiniai

Kad. duomenų nustatymo

2002-05-13

Aprašymas (šulinys, lauko tualetas, kiemo aikštelė, slėptuvė)

Statinio duomenys

Statybos pradžios metai:	1946	Statybos pabaigos metai:	
Rekonstravimo pradžios metai:		Rekonstravimo pabaigos metai:	

Statinio sudėtinių dalių kadastro duomenys

Pažymėjimas plane	Sudėtinė dalis		
k1	Šulinys		
Statybos pradžios metai:	1946	Plotis: m	
Statybos pabaigos metai:	1946	Plotas kv. m	
Rekonstravimo pradžios metai:		Tūris: kub. m	
Rekonstravimo pabaigos metai:		Gylis: m	15
Baigtumo procentas: %	100	Medžiaga:	Gelžbetonis
Aukštis: m		Markė:	
Ilgis: m		Kiekis: vnt.	1
Skersmuo mm			

Pažymėjimas plane	Sudėtinė dalis		
v	Tualetas		
Statybos pradžios metai:		Plotis: m	
Statybos pabaigos metai:	1965	Plotas kv. m	
Rekonstravimo pradžios metai:		Tūris: kub. m	
Rekonstravimo pabaigos metai:		Gylis: m	
Baigtumo procentas: %	100	Medžiaga:	Medis su karkasu
Aukštis: m		Markė:	
Ilgis: m		Kiekis: vnt.	1
Skersmuo mm			

Pažymėjimas plane	Sudėtinė dalis		
b1	Kiemo aikštelė		
Statybos pradžios metai:		Plotis: m	
Statybos pabaigos metai:	1965	Plotas kv. m	16,5
Rekonstravimo pradžios metai:		Tūris: kub. m	
Rekonstravimo pabaigos metai:		Gylis: m	
Baigtumo procentas: %	100	Medžiaga:	Betono plytelės



* 1 0 2 1 7 3 9 5 5 7 *

Statinio sudėtinių dalių kadastro duomenys

Aukštis: m		Markė:	
Ilgis: m		Kiekis: vnt.	
Skersmuo mm			

Pažymėjimas plane	Sudėtinė dalis		
d1	Sargybos slėptuvė		
Statybos pradžios metai:		Plotis: m	0,15
Statybos pabaigos metai:	1946	Plotas kv. m	6,75
Rekonstravimo pradžios metai:		Tūris: kub. m	
Rekonstravimo pabaigos metai:		Gylis: m	
Baigtumo procentas: %	100	Medžiaga:	Betonas
Aukštis: m	1,08	Markė:	
Ilgis: m	13,38	Kiekis: vnt.	
Skersmuo mm			

Parengė Matininkė



* 1 0 2 1 7 3 9 5 5 7 *

Pagrindinio pastato, jo dalių ir priestatų įkainojimas (perkainojimas)

Adresas Kauno m. sav. Kauno m. Prancūzų g. 110H
Unikalus Nr. 1900-2050-0015

Vertės nustatymo data	(P)	Žymėjimas	Pavadinimas	Kasmetinis vertės mažinimo koeficientas	Matavimo vienetas	Kiekis	Kainynas ir lentelė	Vieneto stątybos vertė po indeksavimo, Lt	Atkūrimo kaštai (stątybinė vertė), Lt	Nusidėvėjimas %	Atkurtiamoji vertė, Lt	Vietovės pataisos koeficientas	Vidutinė rinkos vertė, Lt
1	2	3	4	5	6	7	8	9	10	11	12	13	14
2002-05-13		1B1m	Administracinis		kub. m	106			18300	46	8050		3220
		1B1m	Administracinis		kub. m	88				56			
		1b1ž	Priestatas		kub. m	18							

Parengė Matinink



1002078711

Lapas 1 iš 1

Pagrindinio pastato, jo dalių ir priestatų įkainojimas (perkainojimas)

Adresas Kauno m. sav. Kauno m. Prancūzų g. 110H
Unikalus Nr. 1900-2050-0026

Vertės nustatymo data	(P)	Žymėjimas	Pavadinimas	Kasmetinis vertės mažinimo koeficientas	Matavimo vienetas	Kiekis	Kainynas ir lentelė	Vieneto statybos vertė po indeksavimo, Lt	Atkūrimo kaštai (statybinė vertė), Lt	Nusidėvėjimas %	Atkuriamoji vertė, Lt	Vietovės pataisos koeficientas	Vidutinė rinkos vertė, Lt
1	2	3	4	5	6	7	8	9	10	11	12	13	14
2002-05-13		2H1p	El.įvado paskirst.pastatas		kub. m	27			10200	56	4500	0.4	1800
		2H1p	El.įvado paskirst.pastatas		kub. m	27				56			

Parengė Matinke



Pagrindinio pastato, jo dalių ir priestatų įkainojimas (perkainojimas)

Adresas Kauno m. sav. Kauno m. Prancūzų g. 110H
Unikalus Nr. 1900-2050-0037

Vertės nustatymo data	(P)	Zymėjimas	Pavadinimas	Kasmetinis vertės mažinimo koeficientas	Matavimo vienetas	Kiekis	Kainynas ir lentelė	Vieneto statybos vertė po indeksavimo, Lt	Atkūrimo kaštai (statybinė vertė), Lt	Nusidėėjimas %	Atkuriamoji vertė, Lt	Vietovės pataisos koeficientas	Vidutinė rinkos vertė, Lt
1	2	3	4	5	6	7	8	9	10	11	12	13	14
2011-04-20		3H1ž(p)	Sargybos postas		kub. m	0							0
	P	3H1ž(p)	Sargybos postas	0	kub. m	0	0	0		0			

Parengė Matinke



Pagrindinio pastato, jo dalių ir priestatų įkainojimas (perkainojimas)

Adresas Kauno m. sav. Kauno m. Prancūzų g. 110H
Unikalus Nr. 1900-2050-0048

Vertės nustatymo data	(P)	Zymėjimas	Pavadinimas	Kasmetinis vertės mažinimo koeficientas	Matavimo vienetas	Kiekis	Kainynas ir lentelė	Vieneto statybos vertė po indeksavimo, Lt	Atkūrimo kaštai (statybinė vertė), Lt	Nusidėvėjimas %	Atkuriamoji vertė, Lt	Vietovės pataisos koeficientas	Vidutinė rinkos vertė, Lt
1	2	3	4	5	6	7	8	9	10	11	12	13	14
2011-04-28		4H1t	Sargybos postas	1.0	kub. m	20		159	3180	55	1430	0.52	744
	P	4H1t	Sargybos postas	1	kub. m	1	NTK2011-2.2.3	40		55			
	P	P	Pusrūsis	1	kub. m	19	NTK2011-2.2.3	165		55			

Parengė Matiminkė



Kitų statinių įkainojimas (perkainojimas)

Adresas Kauno m. sav. Kauno m. Prancūzų g. 110H
Unikalus Nr. 1900-2050-0059

Pavadinimas	Vertės nustatymo data	Įkainojimas (I), Perkainojimas (P)	Kasmetinis vertės mažinimo koeficientas	Matavimo vienetas	Kiekis	Kainynas ir lentelė	Vieneto statybos vertė po indeksavimo, Lt	Atkūrimo kaštai (statybinė vertė), Lt	Nusidėvėjimas %	Atkuriamoji vertė, Lt	Vietovės patalpos koeficientas	Vidutinė rinkos vertė, Lt
1	2	3	4	5	6	7	8	9	10	11	12	13
Šulinys k1	2002-05-13	I	2	m	15	23.3.1	472	7080	56	3120	0.4	1250
Tualetas v	2002-05-13	I	5	vnt.	1	23.2.2	402	402	60	161	0.4	64
Kiemo aikštelė b1	2002-05-13	I	3	kv.	16,5	23.5.3	45	743	50	371	0.4	149
Sargybos slėptuvė d1	2002-05-13	I	3	kv.	6,75	23.8	611	4120	56	1810	0.4	726
Viso								12300		5460		2190

Parengė Matininkė



1021739558

Pagrindinio pastato vidaus plotų eksplikacija

Adresas Kauno m. sav. Kauno m. Prancūzų g. 110H

Unikalus Nr. 1900-2050-0015

Žymėjimas 1B1m

Pavadinimas Administracinis

Paskirtis Administracinė

Matavimų data 2002-05-13

Aukšto Nr.	Patalpos pažymėjimas plane		Patalpų pavadinimas	Gyvenamosios paskirties patalpų										Negyvenamosios paskirties patalpų	
	1 simbolis	2 simbolis		Bendras plotas m ²	Naudingas plotas m ²	Iš to skaičiaus			Pagalbinis nenaudingas plotas m ²	Rūšių (pusrūšių) plotas m ²	Garų plotas m ²	Pagrindinis plotas m ²	Pagalbinis plotas m ²		
1	2	3	4	5	6	7	8	9	10	11	12	13	14		
1	1	1	Koridorius	4,47									4,47		
1	1	2	Sandėlis	2,88									2,88		
1	1	3	Ginklinė	9,40								9,40			
1	1	4	Sargybos sandėlis	13,30								13,30			
Iš viso pirmame aukšte (4 patalpos)				30,05								22,70	7,35		
Iš viso (4 patalpos)				30,05								22,70	7,35		

Parengė Matiminkas



Pagrindinio pastato vidaus plotų eksplikacija

Adresas Kauno m. sav. Kauno m. Prancūzų g. 110H

Unikalus Nr. 1900-2050-0026

Žymėjimas 2H1p

Pavadinimas Elijavo paskirst.pastatas

Paskirtis Kita

Matavimų data 2002-05-13

Aukšto Nr.	Patalpos pažymėjimas plane		Patalpų pavadinimas	Gyvenamosios paskirties patalpų										Negyvenamosios paskirties patalpų	
	1 simbolis	2 simbolis		Bendras plotas m ²	Naudingas plotas m ²	Iš to skaičiaus			Pagalbinis naudojamas plotas m ²	Pagalbinis nenaudingas plotas m ²	Rūšių (pusrūšių) plotas m ²	Garų plotas m ²	Pagrindinis plotas m ²	Pagalbinis plotas m ²	
1	2	3	4	5	6	7	8	9	10	11	12	13	14		
1	1	4	Komunikacijų įvadų ir apskaitos patalpa	7,31								7,31			
Iš viso pirmame aukšte (1 patalpos)				7,31								7,31			
Iš viso (1 patalpos)				7,31								7,31			

Parengė Matiminkė



Pagrindinio pastato vidaus plotų eksplikacija

Adresas Kauno m. sav. Kauno m. Pranciūzų g. 110H

Unikalus Nr. 1900-2050-0048

Žymėjimas 4H1t

Pavadinimas Sargybos postas

Paskirtis Kita

Matavimų data 2011-04-28

Aukšto Nr.	Patalpos pažymėjimas plane		Patalpų pavadinimas	Gyvenamosios paskirties patalpų								Negyvenamosios paskirties patalpų	
	1 simbolis	2 simbolis		Bendras plotas m ²	Naudingas plotas m ²	Iš to skaičiaus			Pagalbinis plotas m ²	Rūšių (pusrūšių) plotas m ²	Garų plotas m ²	Pagrindinis plotas m ²	Pagalbinis plotas m ²
1	2	3	4	5	6	7	8	9	10	11	12	13	14
P	P	1	Fiziškai pažeista patalpa	2,85									2,85
P	P	2	Fiziškai pažeista patalpa	2,01									2,01
Iš viso pusrūsyje (2 patalpos)				4,86									4,86
Iš viso (2 patalpos)				4,86									4,86



Parengė Matinke

